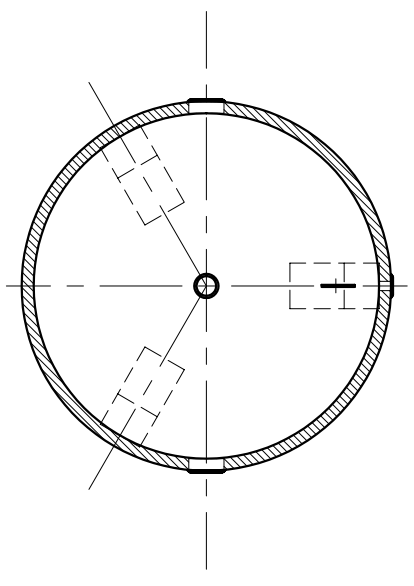


BASAMENTO PER LITRI 100/200/300/500  
BASE FOR 100/200/300/500 LITERS TANK



REVISIONI		CAUSALE	
N°	DATA	RED.	VER.
-	-	-	-
-	-	-	-
-	-	-	-

DENOMINAZIONE :		MATERIALE :	
-Serbatoi per accumulo acqua refrigerata verticali, zincati (serie AR 100-5000 litri)		-	
-Hot deep galvanized chilled water storage vertical tanks (series AR 100-5000 liters)		TRATTAMENTO ZINCATURA A CALDO	
SPECIFICHE INTERNE		TOLLERANZE GENERALI SECONDO UNI EN 22768-m	
SCALA : -		DISEGNO/CODICE AR_VRT.	



Il presente disegno è di esclusiva proprietà della ELBI S.p.a. e non può essere riprodotto né reso noto a terzi senza autorizzazione. Ogni trasgressione verrà punita a norma di legge

# TABELLA DIMENSIONALE / RATINGS DATA SHEET

SERBATOI PER ACCUMULO ACQUA REFRIGERATA VERTICALI, ZINCATI SERIE AR / SERIES AR HOT DEEP GALVANIZED CHILLED WATER STORAGE VERTICAL TANKS

TIPO / TYPE 100 ÷ 5000

		Modello / Type									
POS.	Descrizione / Description	100	200	300	500	750	1000	1500	2000	3000	5000
ØDe	Diametro esterno / Outside diameter (mm)	460	560	610	710	860	860	1040	1140	1290	1640
ØDi	Diametro serbatoio / Cylinder outside (mm)	400	500	550	650	800	800	1000	1100	1250	1600
H	Altezza / Height (mm)	970	1330	1490	1785	1905	2155	2405	2375	2730	2880
A	Altezza manicotti ø 2 - ø 6 / ø 2 - ø 6 couplings height (mm)	290	355	370	410	490	490	510	480	525	610
B	Altezza manicotto ø 5 / ø 5 coupling height (mm)	530	720	795	945	1025	1150	1270	1240	1415	1500
C	Altezza manicotti ø 1 - ø 4 / ø 1 - ø 4 couplings height (mm)	770	1085	1220	1480	1560	1810	2030	2000	2305	2390
G	Altezza manicotto inferiore ø 3 / ø 3 lower coupling height (mm)	90	110	100	105	145	145	135	105	100	120
Ø 1	Manicotto / Coupling	G1"1/2	G1"1/2	G2"	G3"	G3"	G3"	G3"	G3"	G4"	G4"
Ø 2	Manicotto / Coupling	G1"1/2	G1"1/2	G2"	G3"	G3"	G3"	G3"	G3"	G4"	G4"
Ø 3	Manicotto / Coupling	G1"1/4	G1"1/4	G1"1/4	G1"1/4	G1"1/2	G1"1/2	G2"	G2"	G2"	G2"
Ø 4	Manicotto / Coupling	G1/2"	G1/2"	G1/2"	G1/2"	G1/2"	G1/2"	G1/2"	G1/2"	G1/2"	G1/2"
Ø 5	Manicotto / Coupling	G1/2"	G1/2"	G1/2"	G1/2"	G1/2"	G1/2"	G1/2"	G1/2"	G1/2"	G1/2"
Ø 6	Manicotto / Coupling	G1/2"	G1/2"	G1/2"	G1/2"	G1/2"	G1/2"	G1/2"	G1/2"	G1/2"	G1/2"
-	Pressione massima esercizio Maximum allowable pressure PS (bar)	10	10	10	10	6	6	6	6	6	6
-	Pressione di prova idrostatica Hydrostatic test pressure PT (bar)	15	15	15	15	9	9	9	9	9	9
-	Temperatura minima/massima esercizio Min./Max. allowable temperature Tmin./Tmax.(°C)	-10° ÷ 50°									

## TABELLA MATERIALI / PART LIST

SERBATOI PER ACCUMULO ACQUA REFRIGERATA VERTICALI, ZINCATI SERIE AR / SERIES AR HOT DEEP GALVANIZED CHILLED WATER STORAGE VERTICAL TANKS

TIPO / TYPE 100 ÷ 5000

POS.	Descrizione / Description	Materiale / Material	Quantità Quantity	Ricambi Spare Parts
1	Fasciame / Shell	<p><b>Modello/Type 100-200-300-500</b> DD11 EN 10111</p> <p><b>Modello/Type 750-1000-1500-2000-3000-5000</b> S235JR UNI EN 10025</p>	1	-
2	Fondo / Head	<p><b>Modello/Type 100-200-300-500-750-1000</b> DD11 EN 10111</p> <p><b>Modello/Type 1500-2000</b> DD13 EN 1011</p> <p><b>Modello/Type 3000-5000</b> S235JR UNI EN 10025</p>	2	-
3	Coibentazione / Insulation	<p><b>Modello/Type 150-200-300-500-750-1000</b> Coibentazione sp. 30 mm in poliuretano rigido direttamente iniettato sul serbatoio. / Insulation: injected hard polyurethane; thikness: MM 30</p> <p><b>Modello/Type 1500-2000-3000-5000</b> Coibentazione sp. 20 mm in polietilene reticolato a cellule chiuse/ Insulation: polyethylene; thikness: MM 20</p> <p><u>Finitura esterna in skay colorato /</u> <u>Cover: skay jacket available in range of colours</u></p>	1	-

Note:

1. *Corpo serbatoio: zincatura a caldo.*  
*Cylinder: hot deep galvanized.*